

EN SKID PLATE INSTALLATION MANUAL

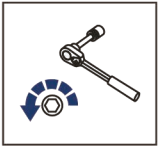
DE MONTAGEEINLEITUNG FÜR UNTERBODENSCHUTZSYSTEM



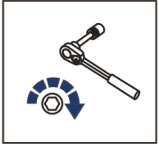
For: Polaris Ranger 900/1000 (2018-)

2444.7448.1-5





EN Regular fasteners
DE Normale Befestigung



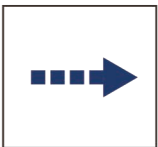
EN Regular fasteners
DE Normale Befestigung



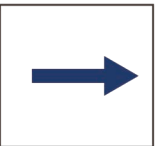
EN Screw a several turns
DE Mit wenigen Umdrehungen befestigen



EN Loosen bolts
DE Bolzen lockern



EN Movement Arrow
DE Bewegungsrichtung



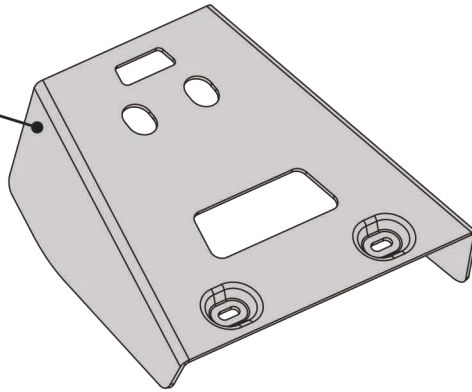
EN Location / Position Arrow
DE Anordnung / Positionsrichtung



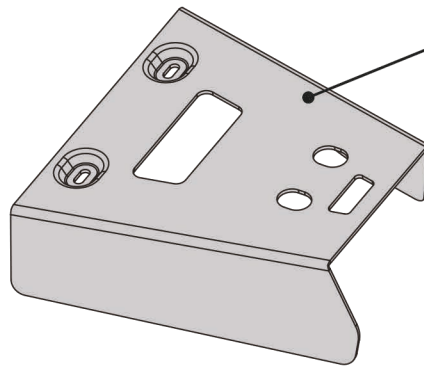
EN Screw Arrow
DE Drehrichtung

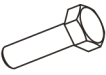



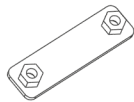


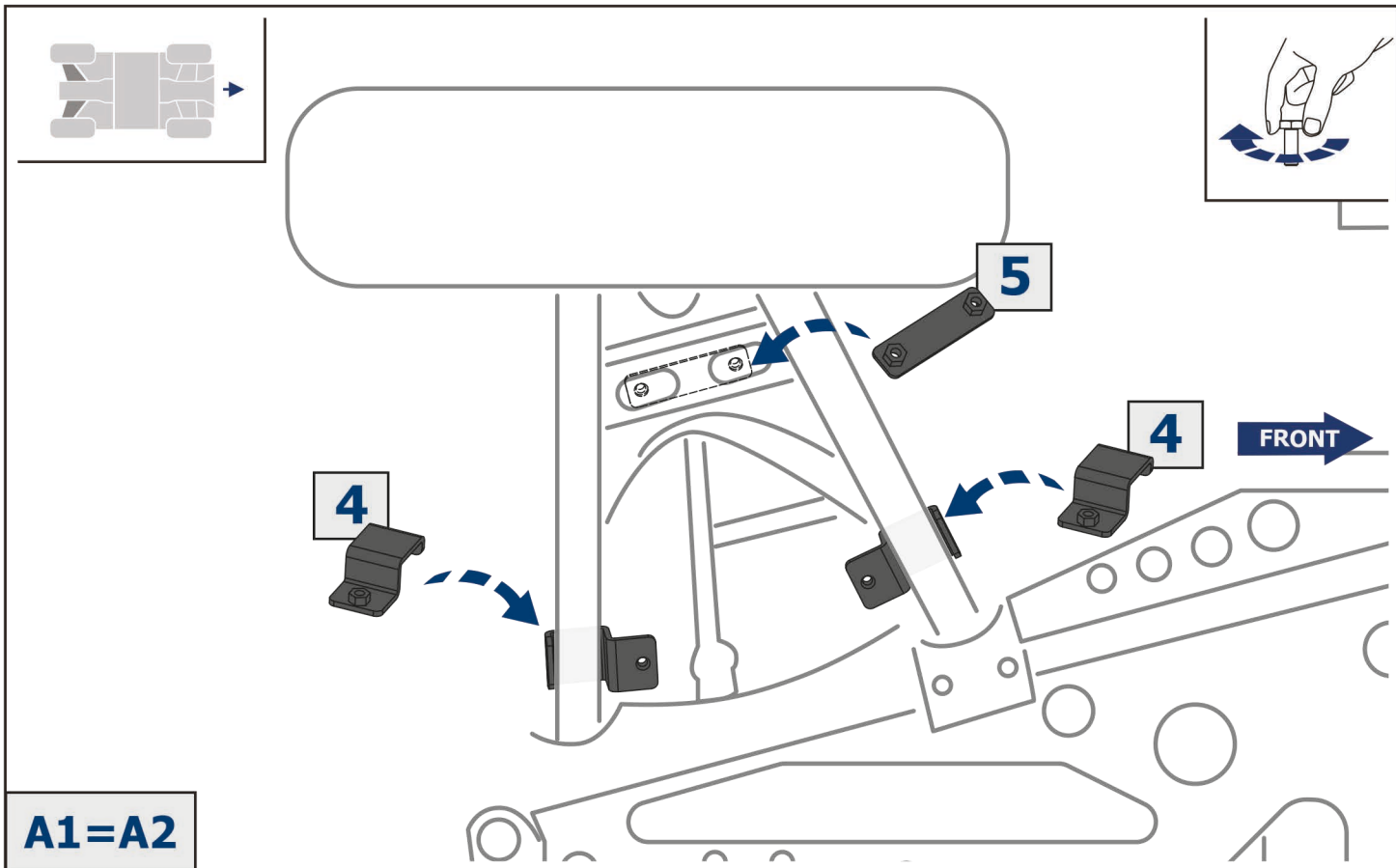
A1



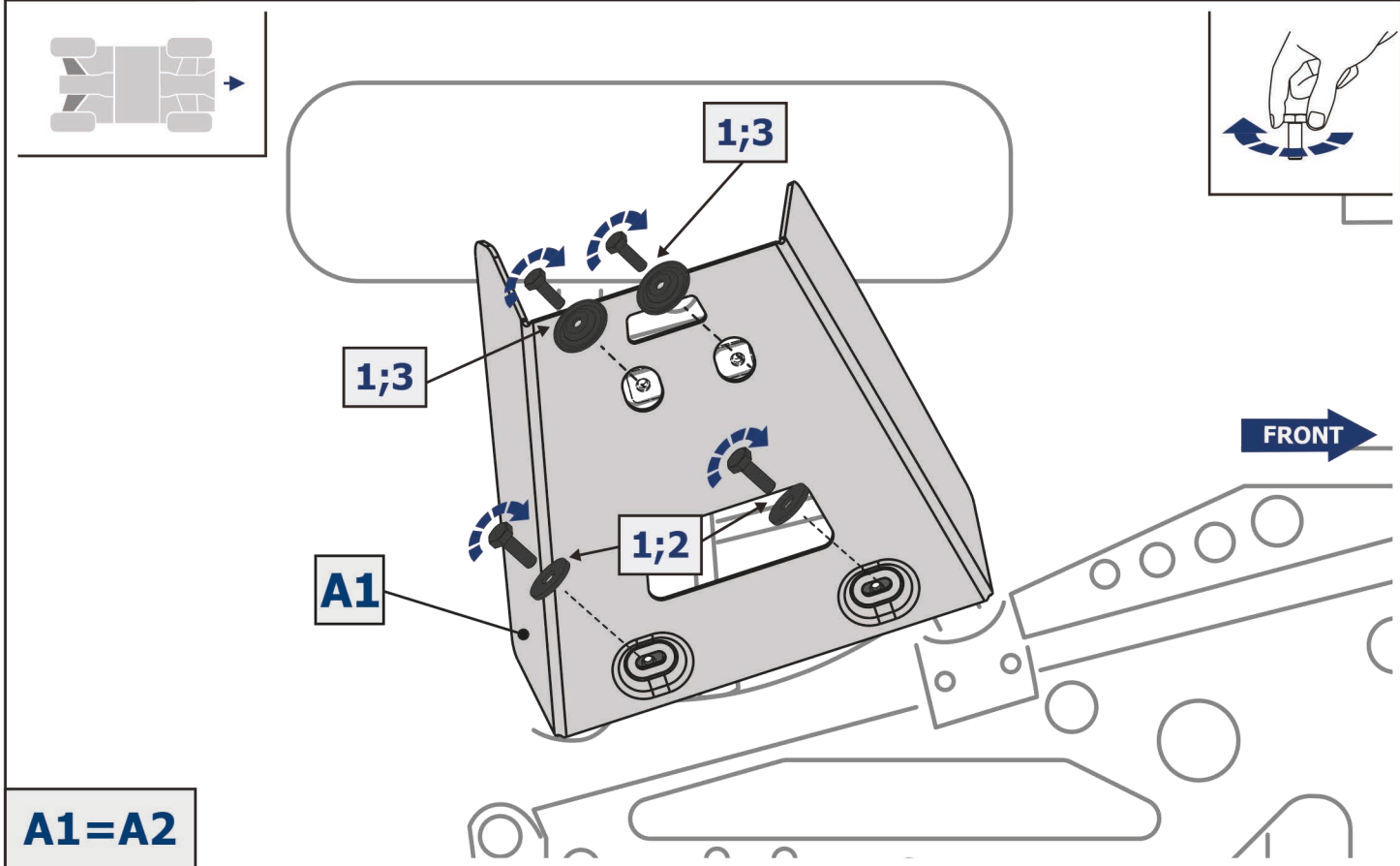
A2



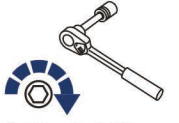
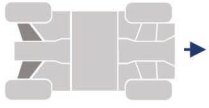
1  M8x25 x8	2  Ø8 x4	3  Ø8 x4	4  x4	5  x2
--	---	---	---	---



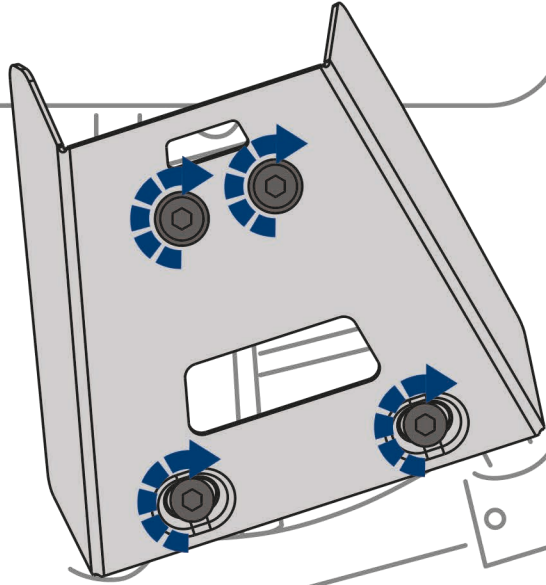
A1=A2



A1=A2



M8=24 Nm



FRONT →

A1=A2