

EN **INSTALLATION MANUAL ROOF**

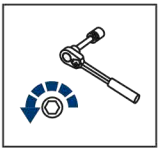
DE **MONTAGEEINLEITUNG FÜR DACH**

RU **ИНСТРУКЦИЯ ПО УСТАНОВКЕ КРЫШИ**

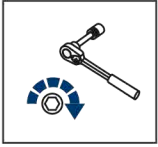


**For: Polaris Ranger XP 1000 (2018- )**

2444.7456.1;  
444.7456.1



EN Regular fasteners  
DE Originale montageteile  
RU Штатный крепеж



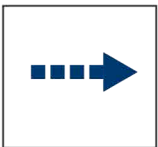
EN Regular fasteners  
DE Originale montageteile  
RU Штатный крепеж



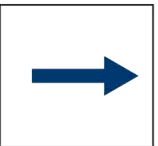
EN Screw a several turns  
DE Für wenigen Umdrehungen befestigen  
RU Вкрутить на несколько оборотов



EN Loosen bolts  
DE Bolzen lockern  
RU Выкрутить на несколько оборотов



EN Movement Arrow  
DE Bewegungsrichtung  
RU Движение

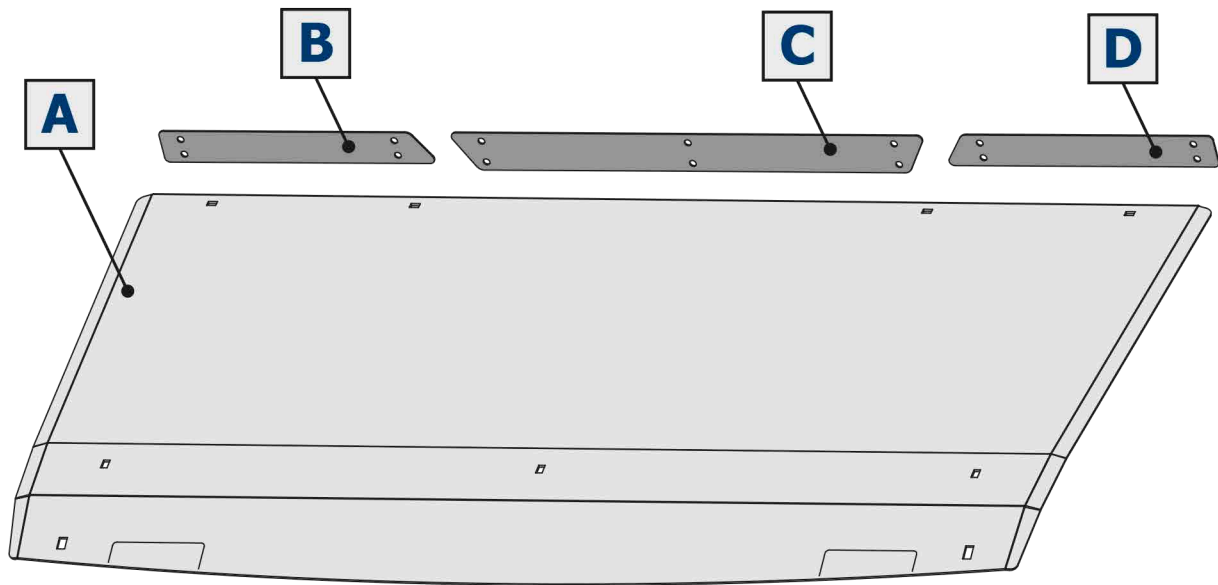


EN Location/Position Arrow  
DE Anordnung/Positionsrichtung  
RU Расположение



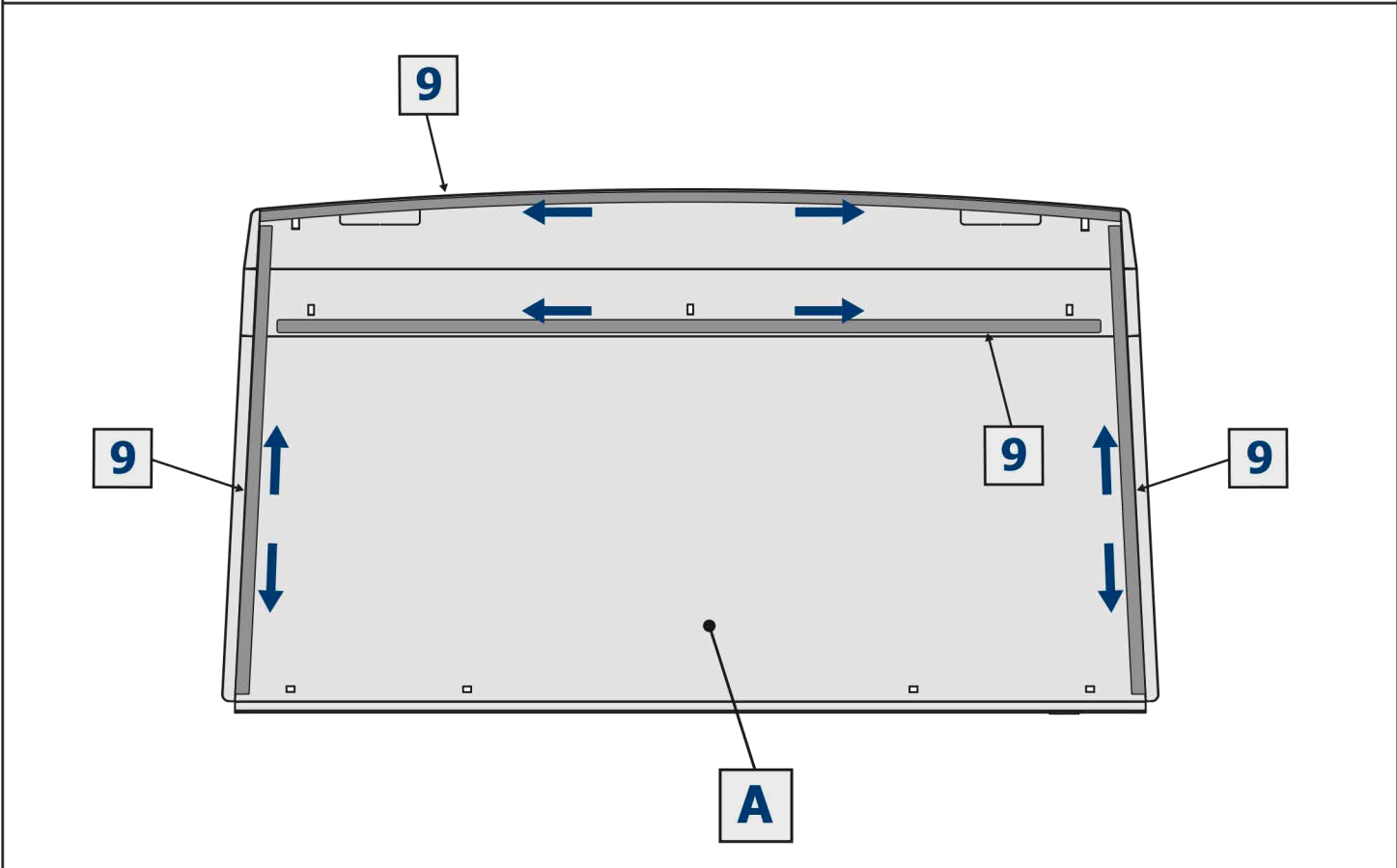
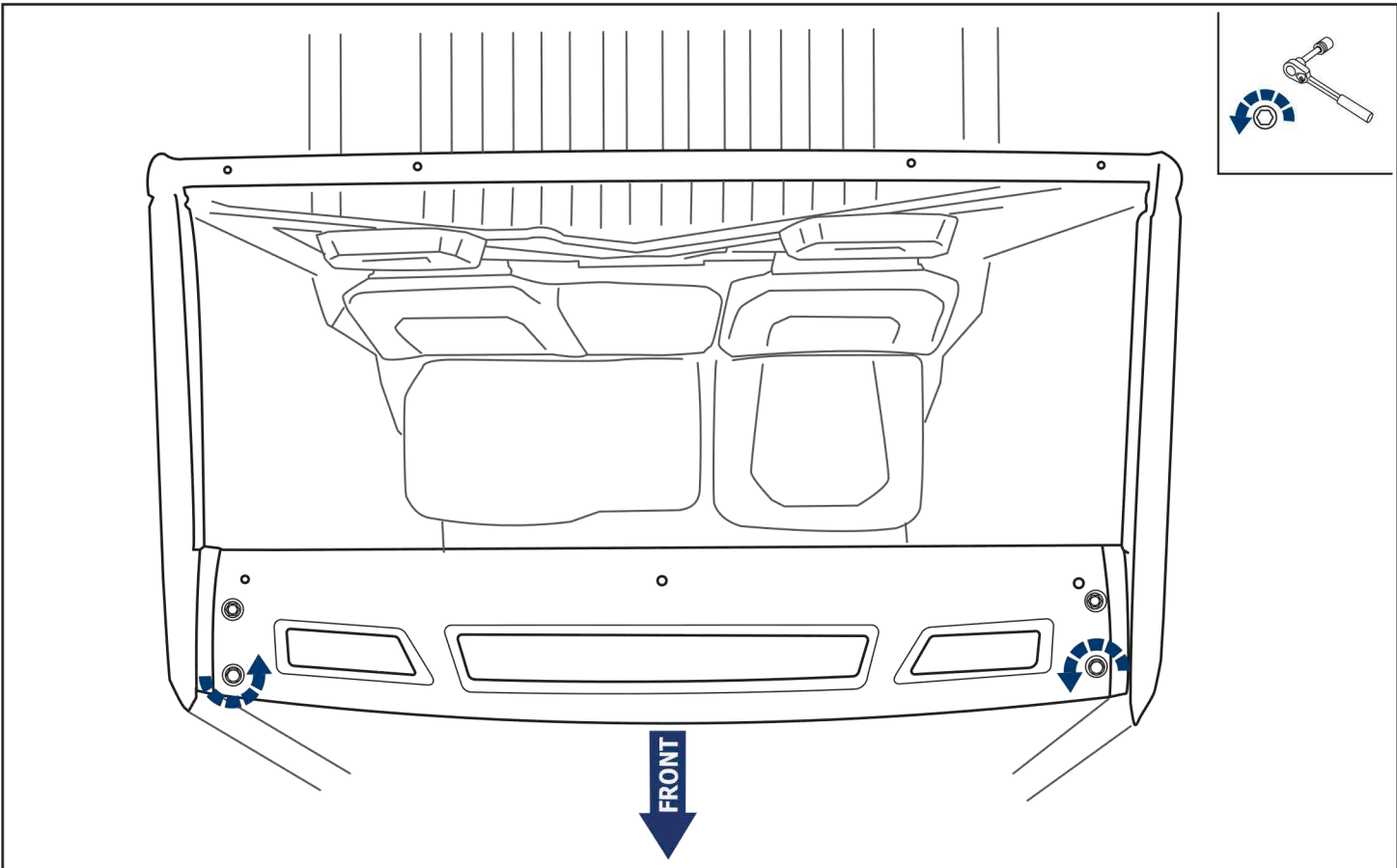
EN Screw Arrow  
DE Drehungsrichtung  
RU Поворот

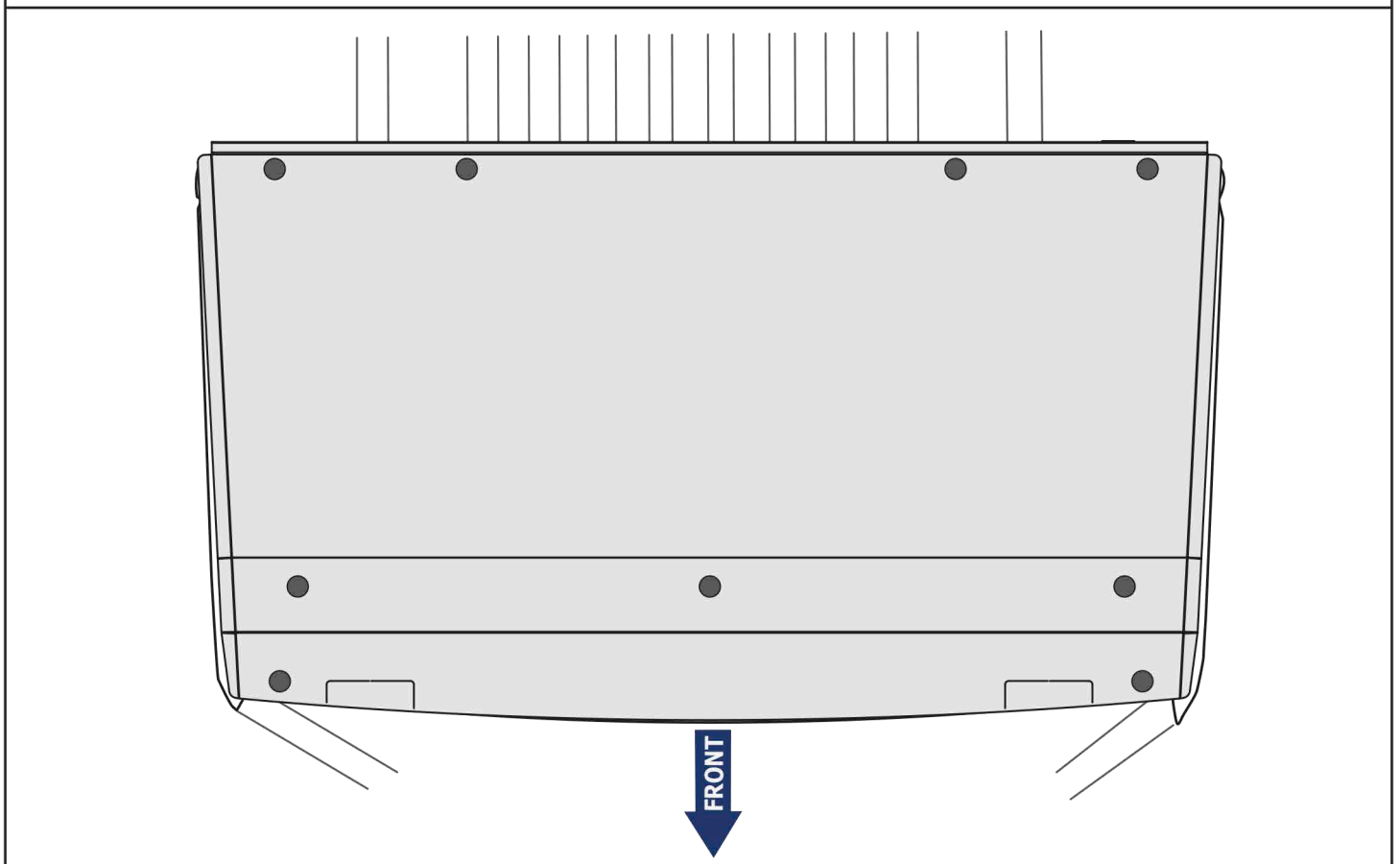
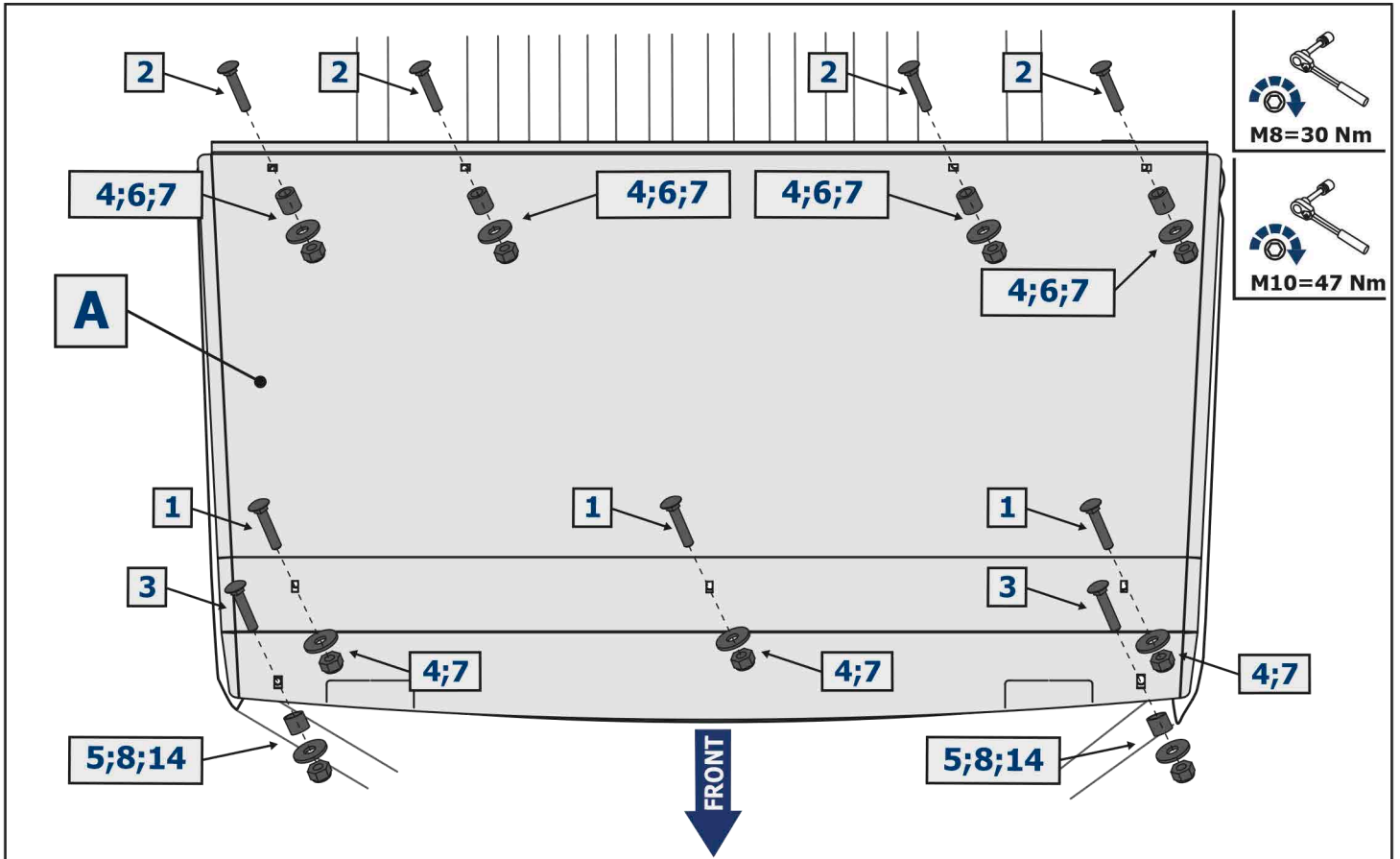
	EN Ratchet DE Ratsche RU Трещётка		S - 10; S - 13; S - 17		HEX S - 4		EN Office Knife DE Büromesser RU Канцелярский нож
--	---	--	------------------------------	--	--------------	--	---

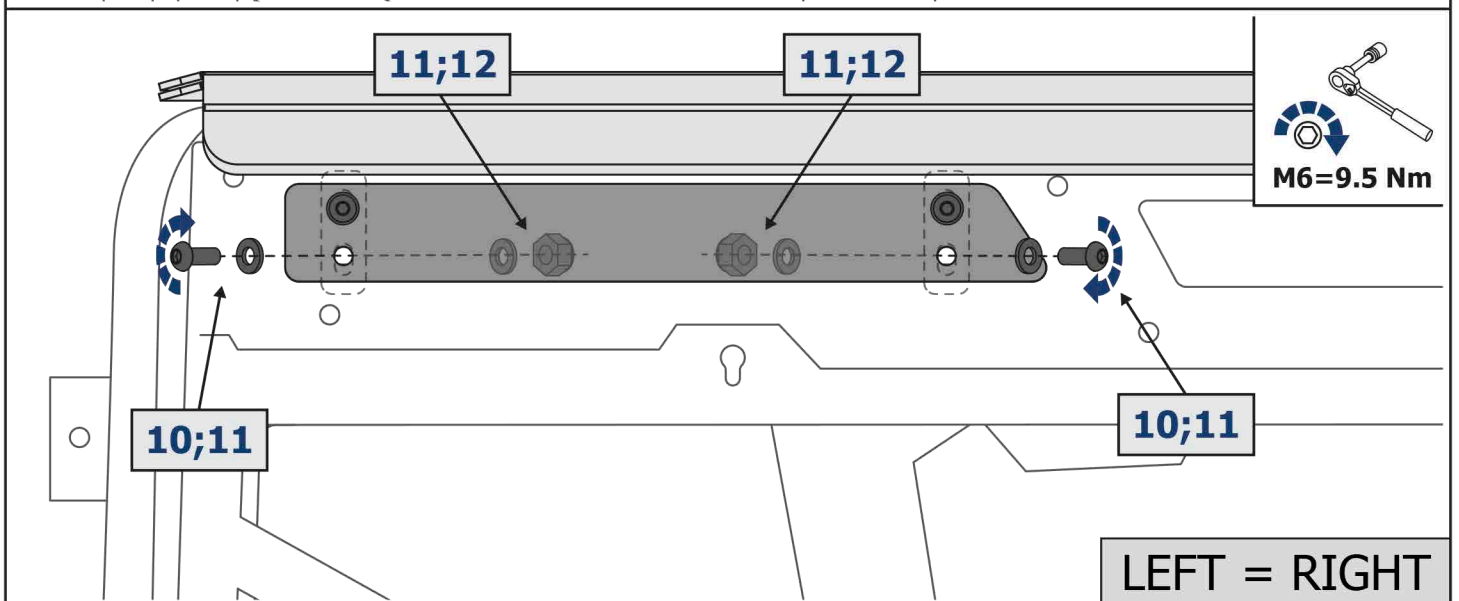
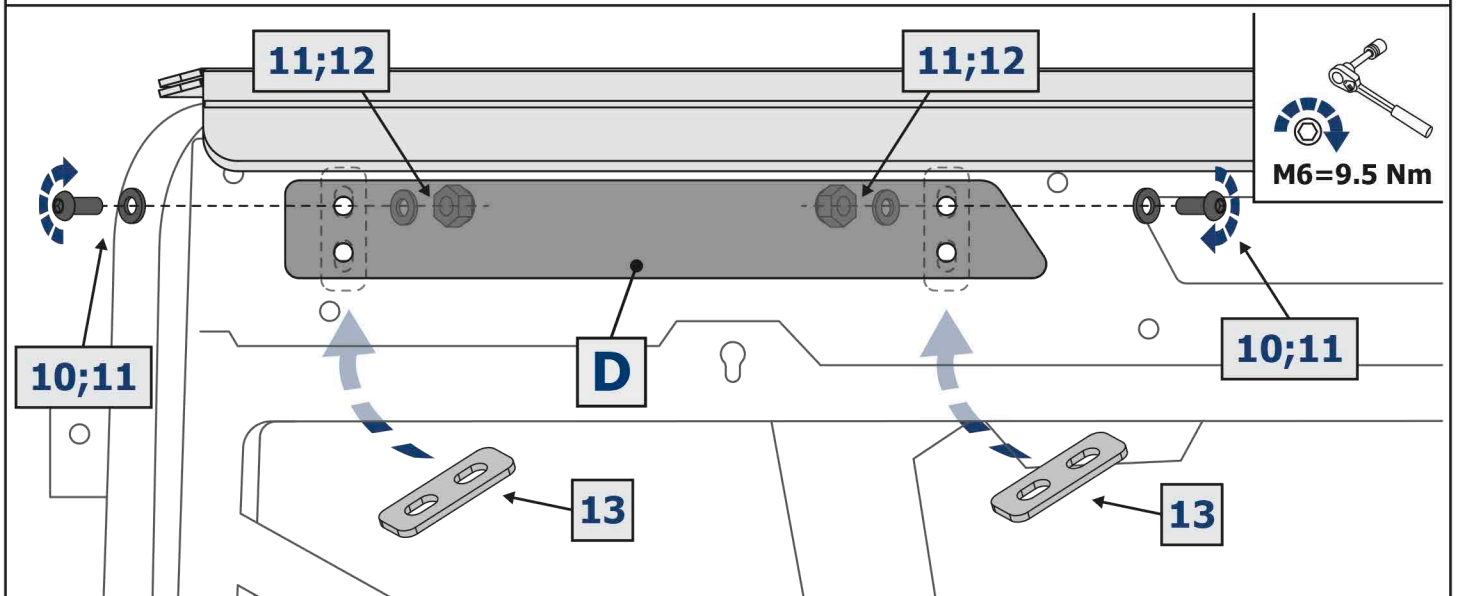
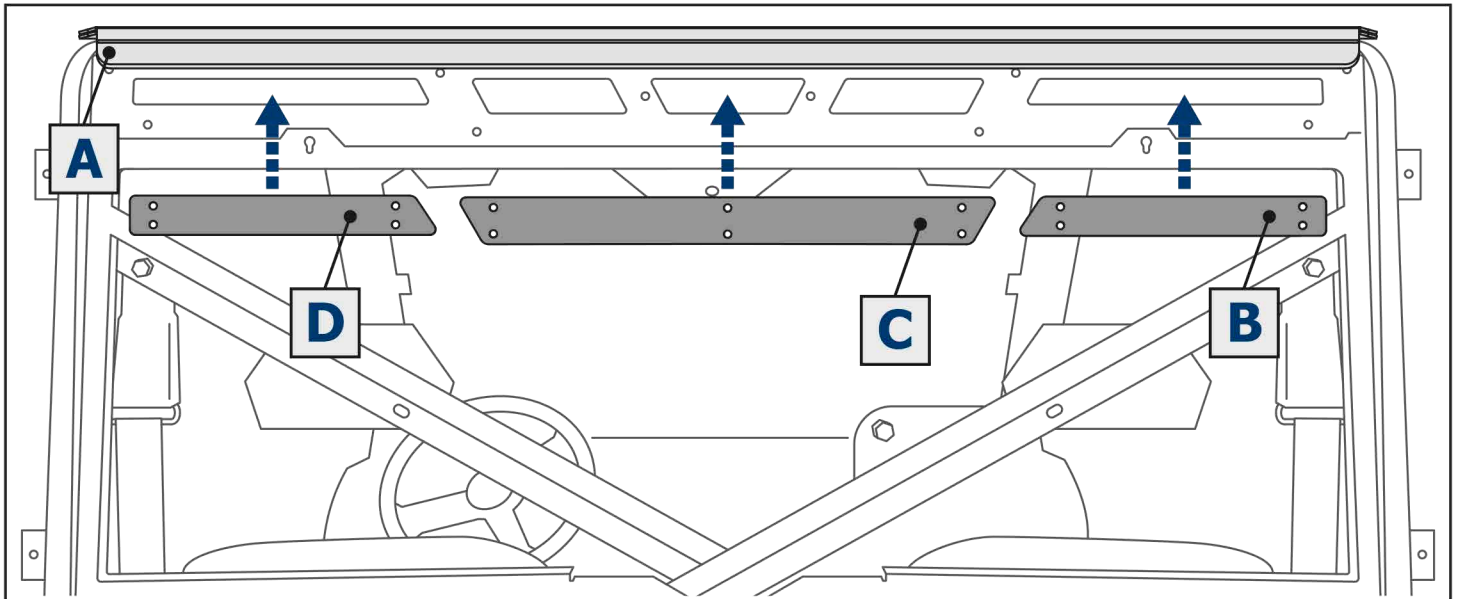


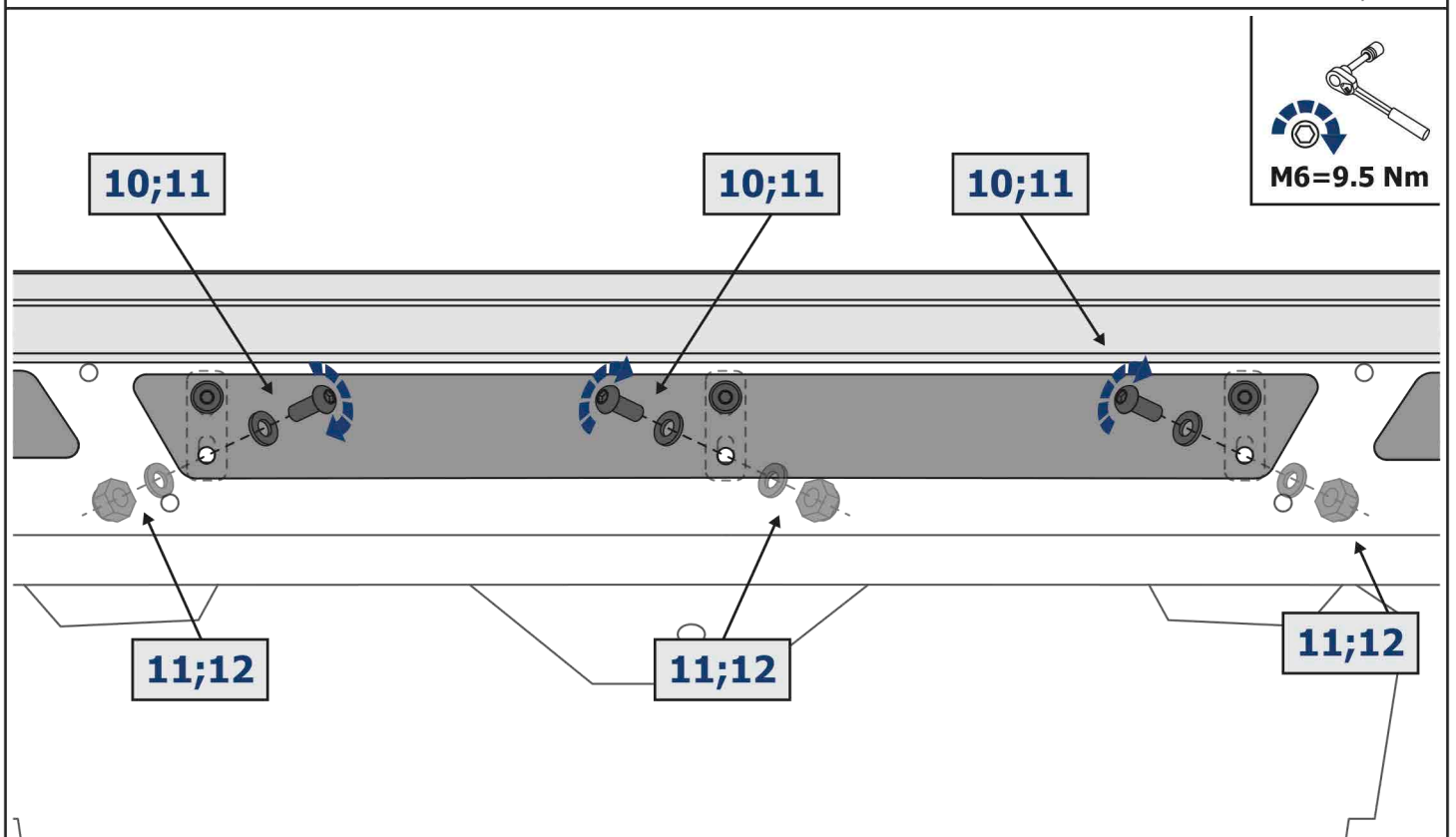
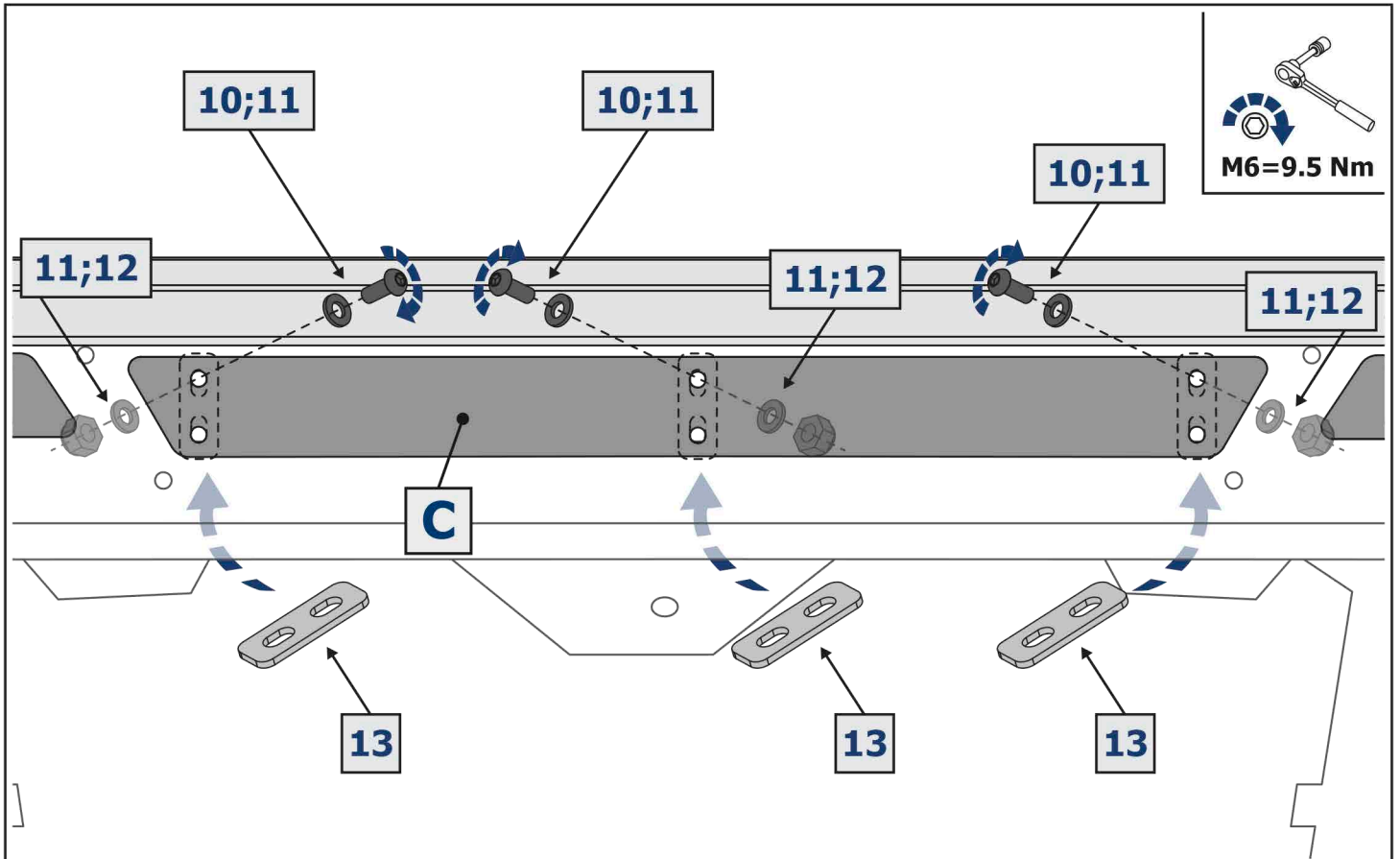
<b>1</b>  M8x25 x3	<b>2</b>  M8x35 x4	<b>3</b>  M10x40 x2	<b>4</b>  Ø8 x7	<b>5</b>  Ø10 x2	<b>6</b>  L=22 x4
<b>7</b>  M8 x7	<b>8</b>  M10 x2	<b>9</b>  sealant 3m	<b>10</b>  M6x16 x14	<b>11</b>  Ø6 x28	<b>12</b>  M6 x14
<b>13</b>  x7	<b>14</b>  x2				

PRE-INSTALLATION: LAY OUT COMPONENTS AND COMPARE TO LIST AND IMAGES. IMAGES MAY NOT PORTRAY THE FULL DETAIL OR EXACT SHAPE OF THE PARTS; HOWEVER, THEY REPRESENT PARTS THAT HAVE SAME OR SIMILAR FUNCTION.









TIP: PERIODICALLY CHECK ALL HARDWARE AND RE-TIGHTEN IF NEEDED.