

EN DOOR KIT INSTALLATION MANUAL

DE MONTAGEEINLEITUNG TÜREN SET

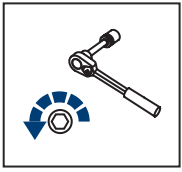
RU ИНСТРУКЦИЯ ПО УСТАНОВКЕ ДВЕРЕЙ КВАДРОЦИКЛА



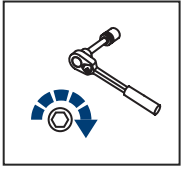
**For: Polaris Ranger 570 (2015-2017;2018- )**

2444.7450.1  
444.7450.1

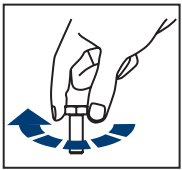




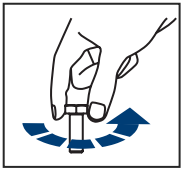
EN Regular fasteners  
DE Originale montageteile  
RU Штатный крепеж



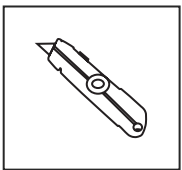
EN Regular fasteners  
DE Originale montageteile  
RU Штатный крепеж



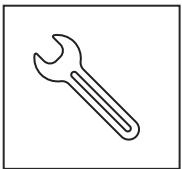
EN Screw a several turns  
DE Für wenigen Umdrehungen befestigen  
RU Вкрутить на несколько оборотов



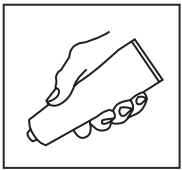
EN Loosen bolts  
DE Bolzen lockern  
RU Выкрутить на несколько оборотов



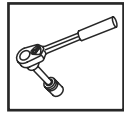
EN Office Knife  
DE Büromesser  
RU Канцелярский нож



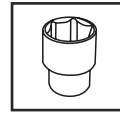
EN Wrench  
DE Schraubenschlüssel  
RU Гаечный ключ



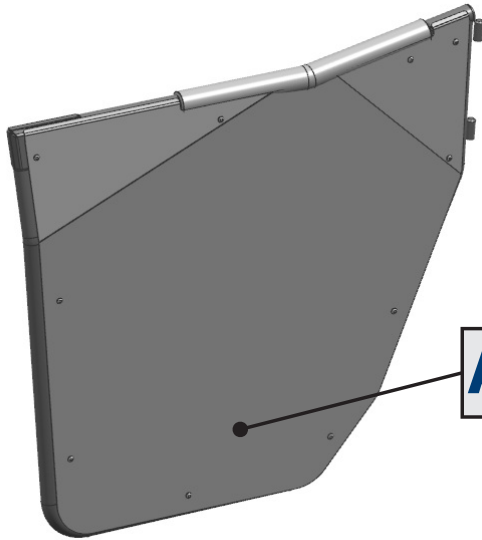
EN Grease  
DE Schmierfett  
RU Консистентная смазка



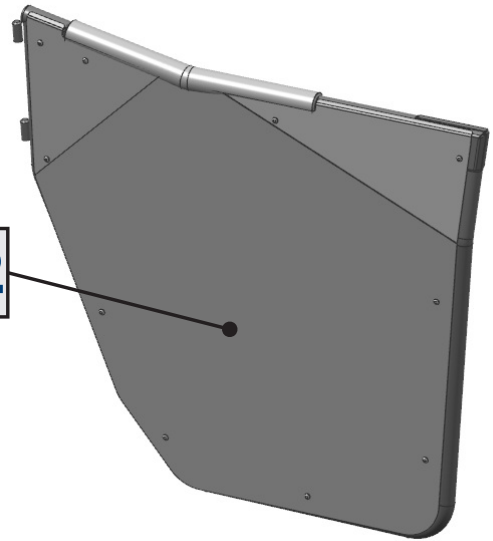
EN Ratchet  
DE Ratsche  
RU Трещётка



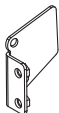

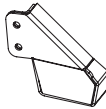
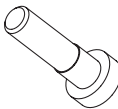
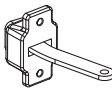

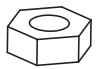

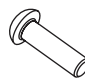
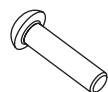


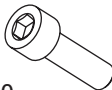

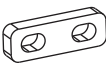
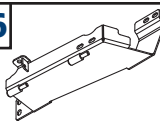
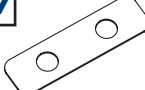


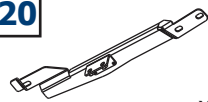

S - 10;  
S - 13

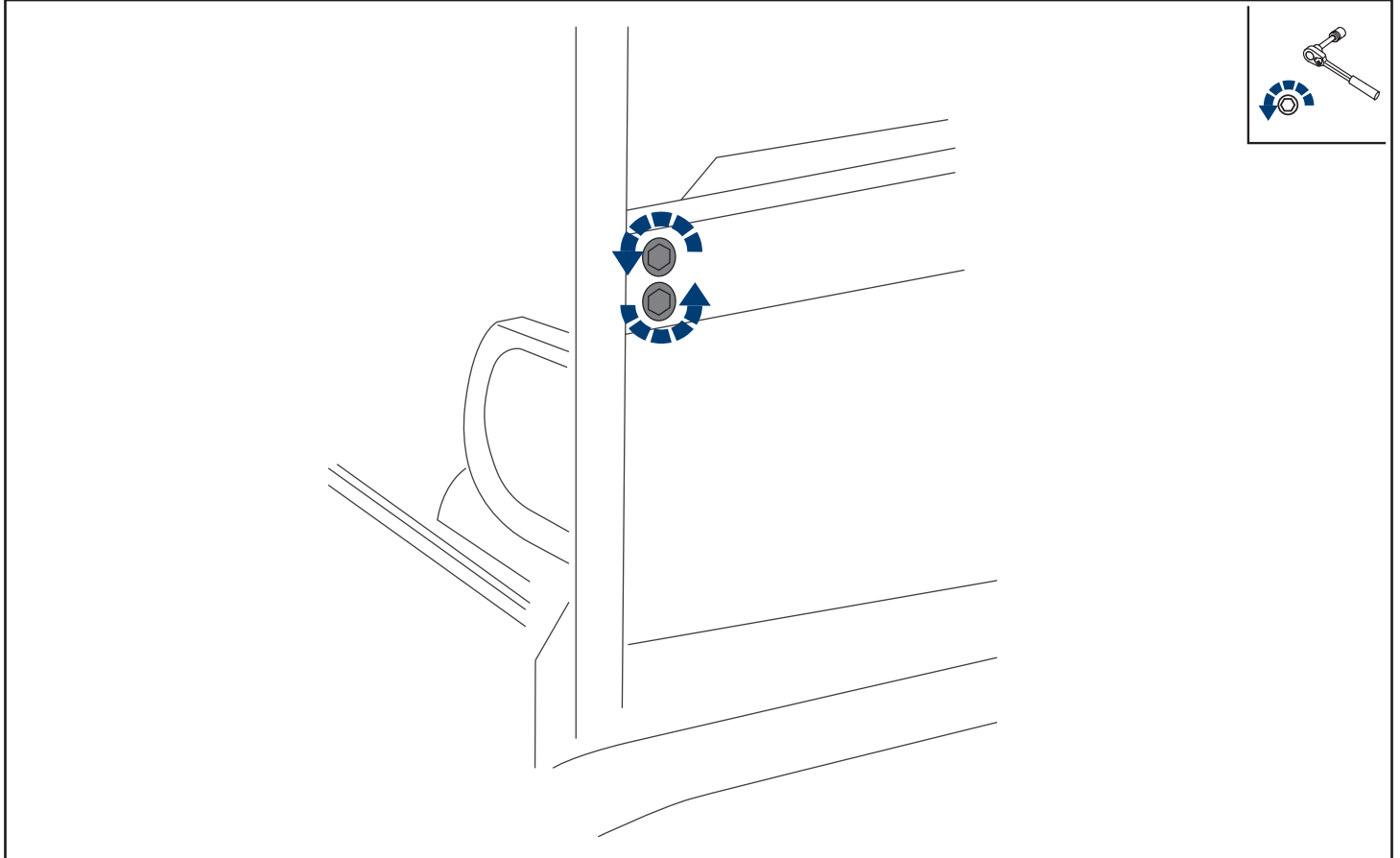
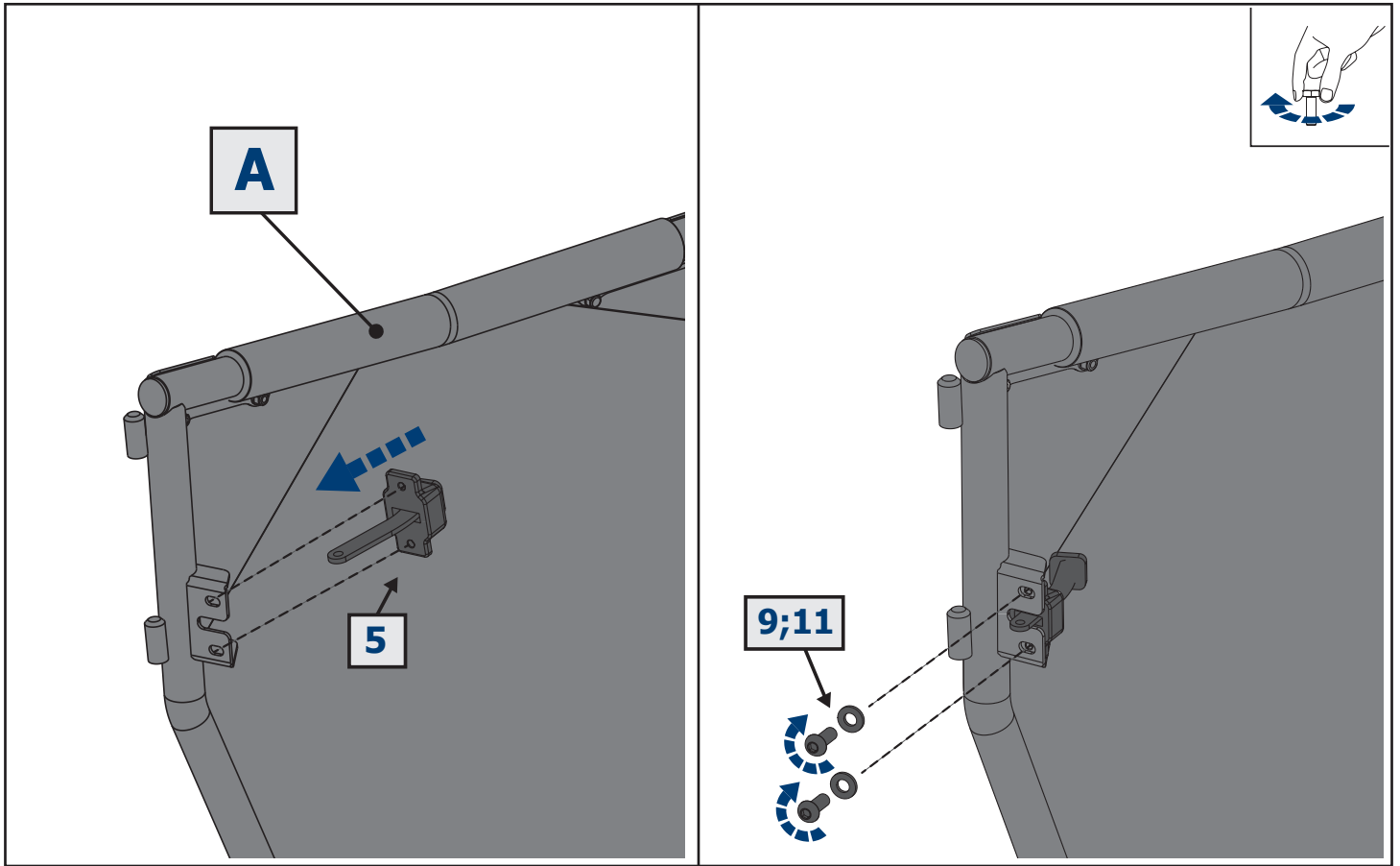


**A1**

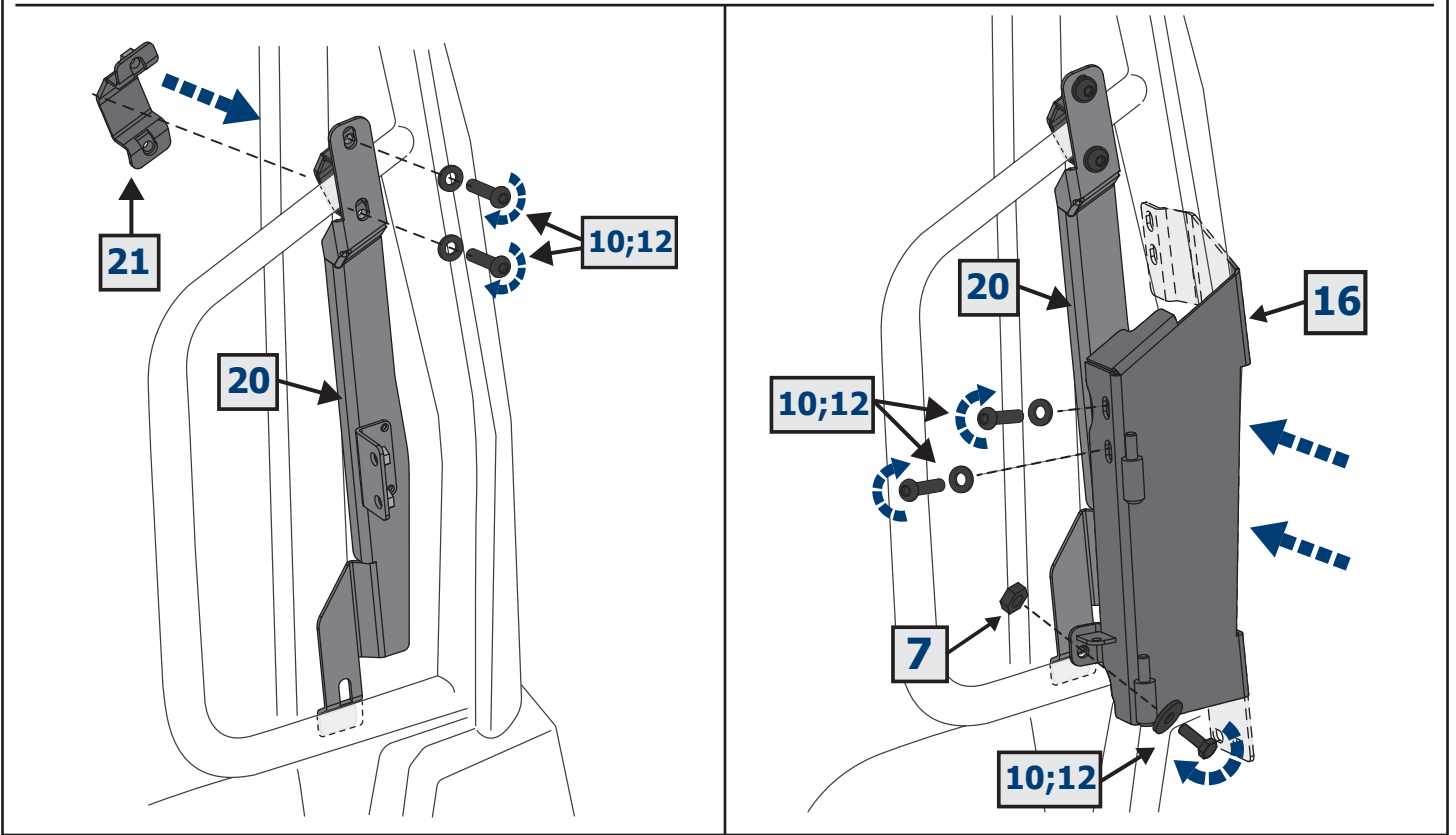


**A2**

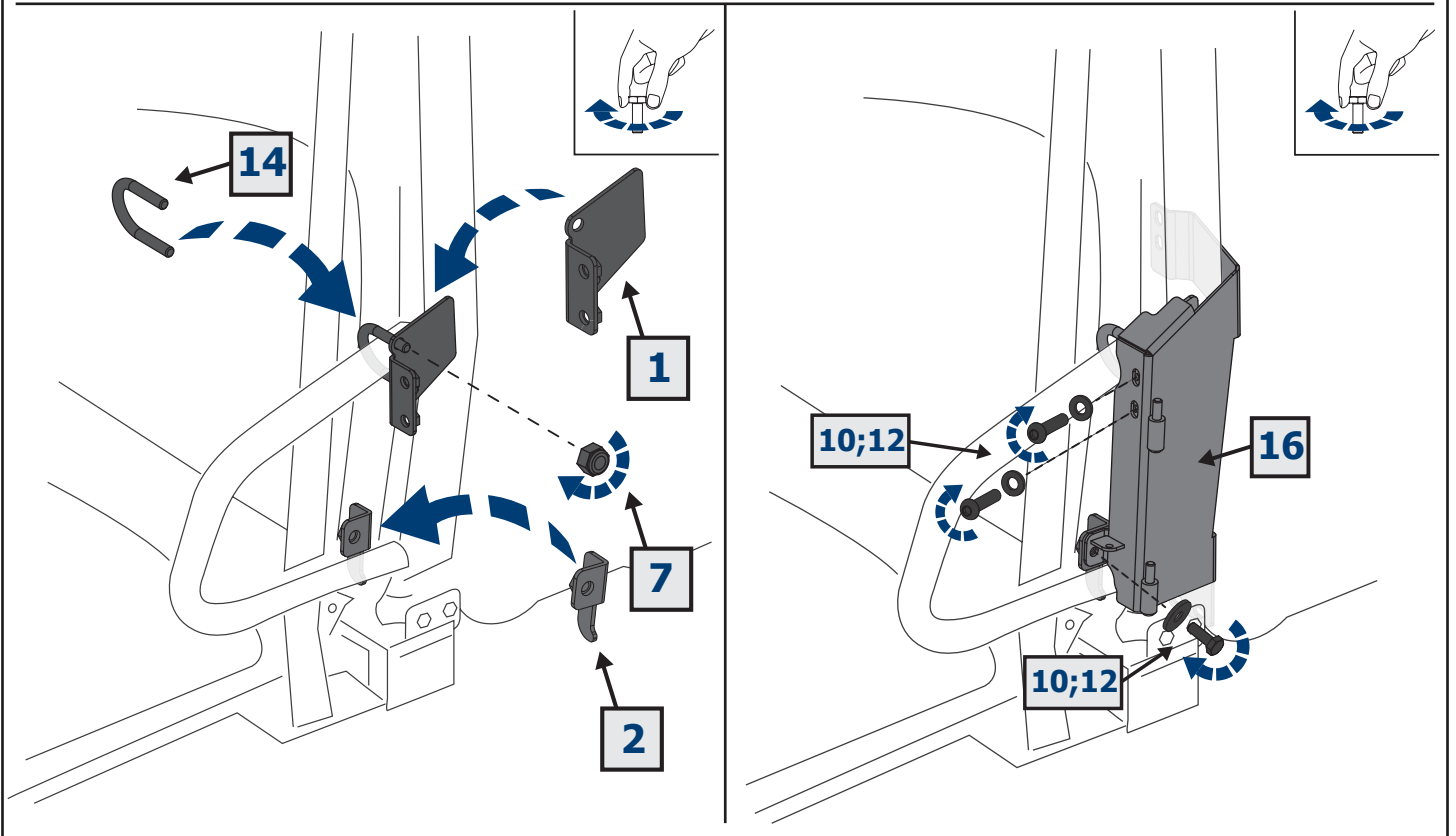
|  |  |   |   |   |  |
|--|--|---|---|---|--|
| <b>1</b><br><br>x2        | <b>2</b><br><br>x2    | <b>3</b><br><br>x2       | <b>4</b><br><br>x2         | <b>5</b><br><br>x2     | <b>6</b><br><br>M10 x4  |
| <b>7</b><br><br>M8 x10    | <b>8</b><br><br>M6 x2 | <b>9</b><br><br>M6x16 x4 | <b>10</b><br><br>M8x20 x18 | <b>11</b><br><br>Ø6 x8 | <b>12</b><br><br>Ø8 x22 |
| <b>13</b><br><br>M6x20 x2 | <b>14</b><br><br>x2   | <b>15</b><br><br>x2      | <b>16</b><br><br>x2        | <b>17</b><br><br>x4    | <b>18</b><br><br>x2     |
| <b>19</b><br><br>x10      | <b>20</b><br><br>x2   | <b>21</b><br><br>x2      |   |   |  |

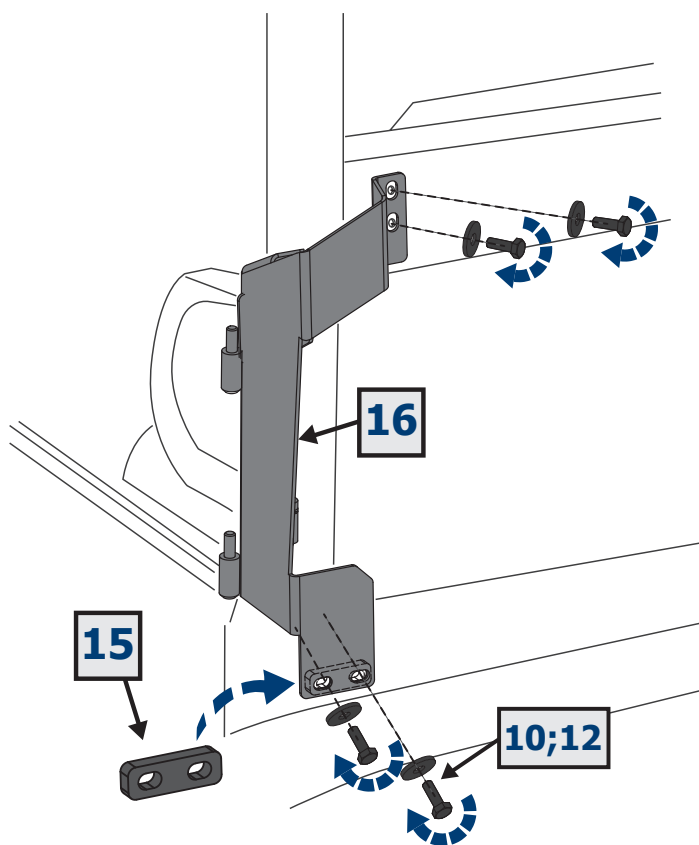


### Polaris Ranger 570 (2018- )

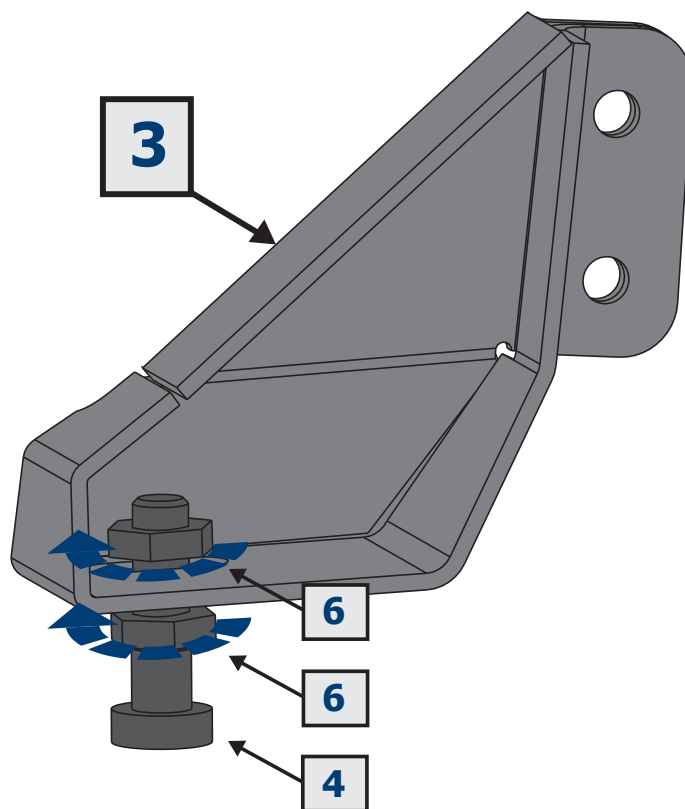


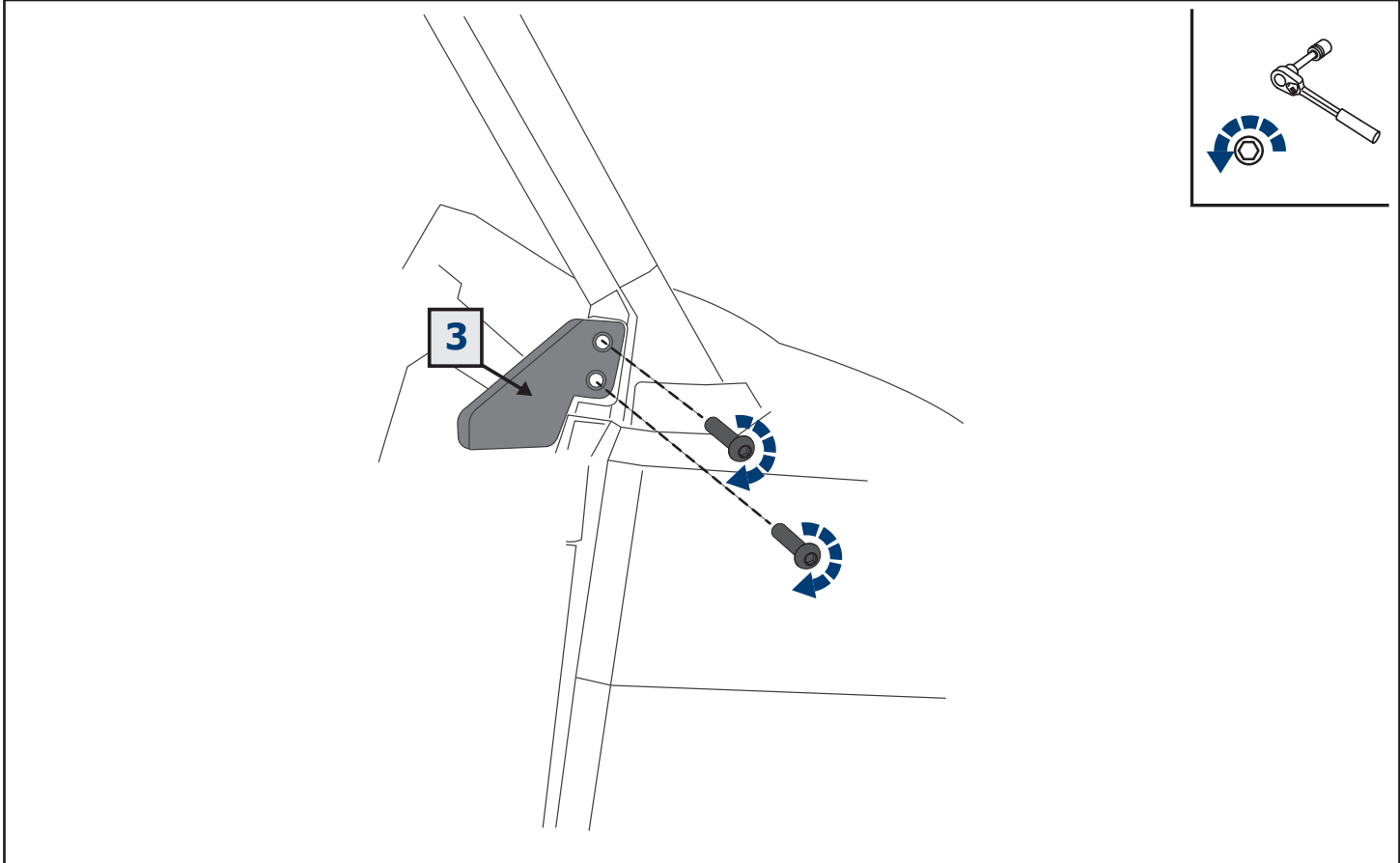
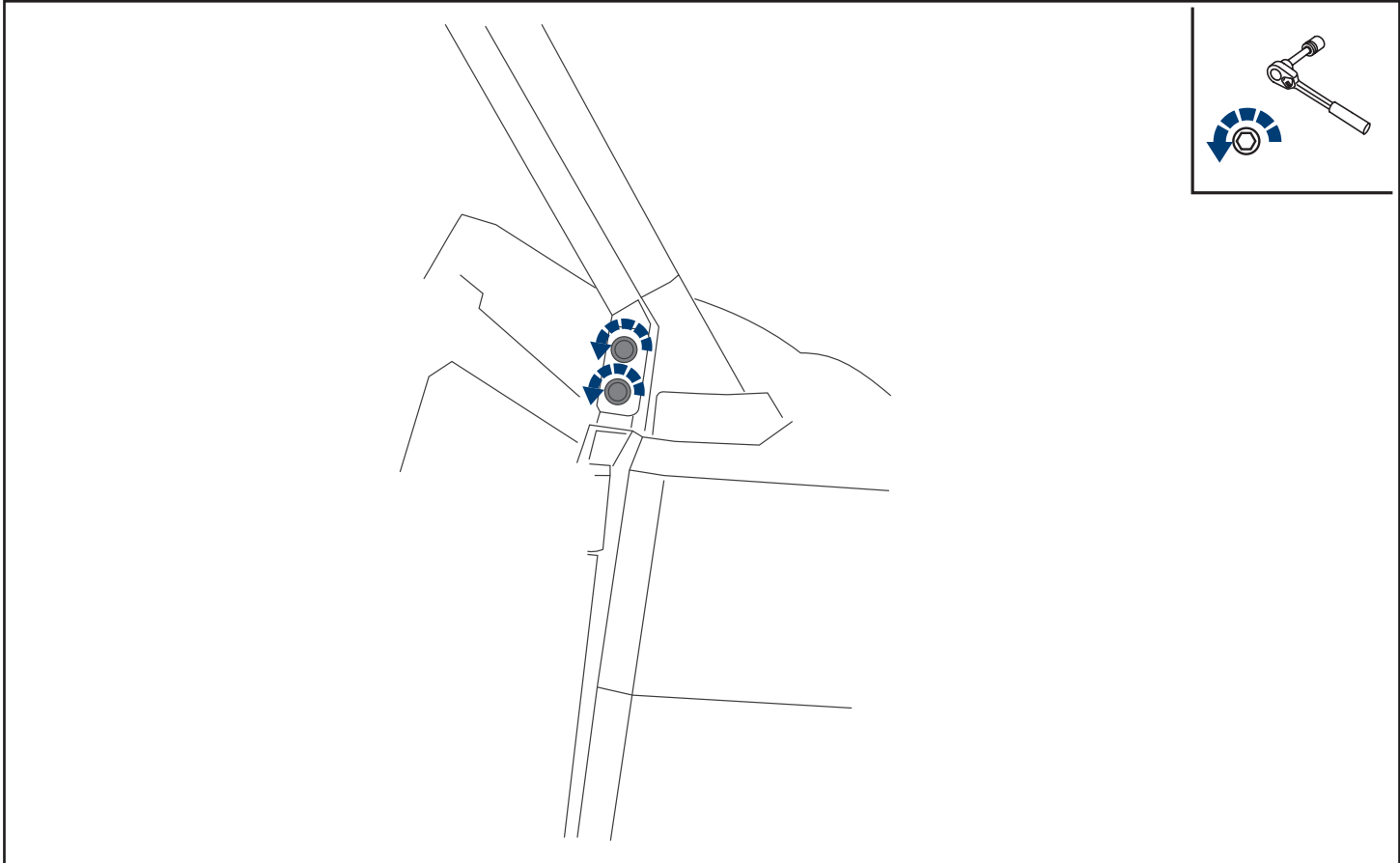
### Polaris Ranger 570 (2015-2018)

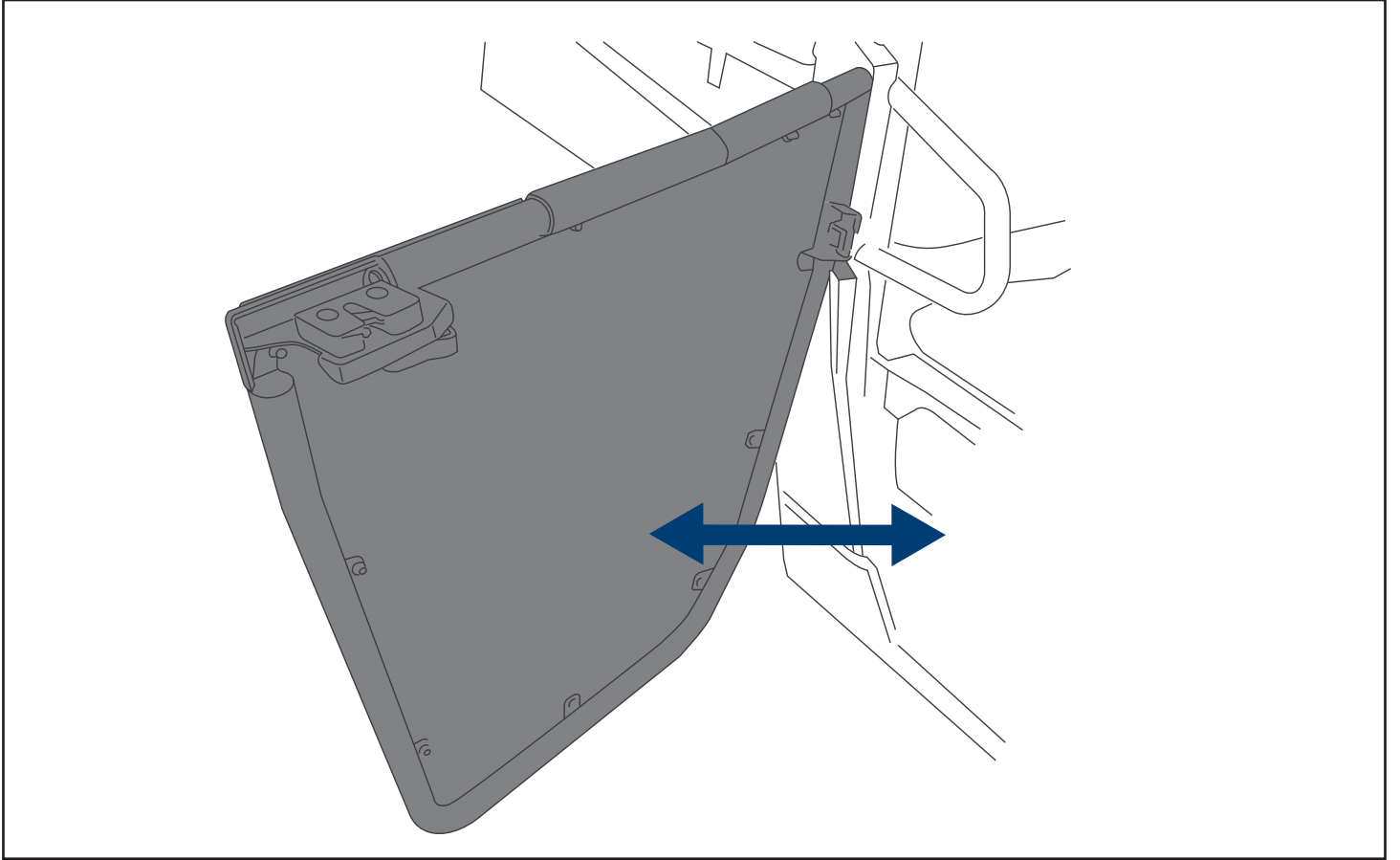
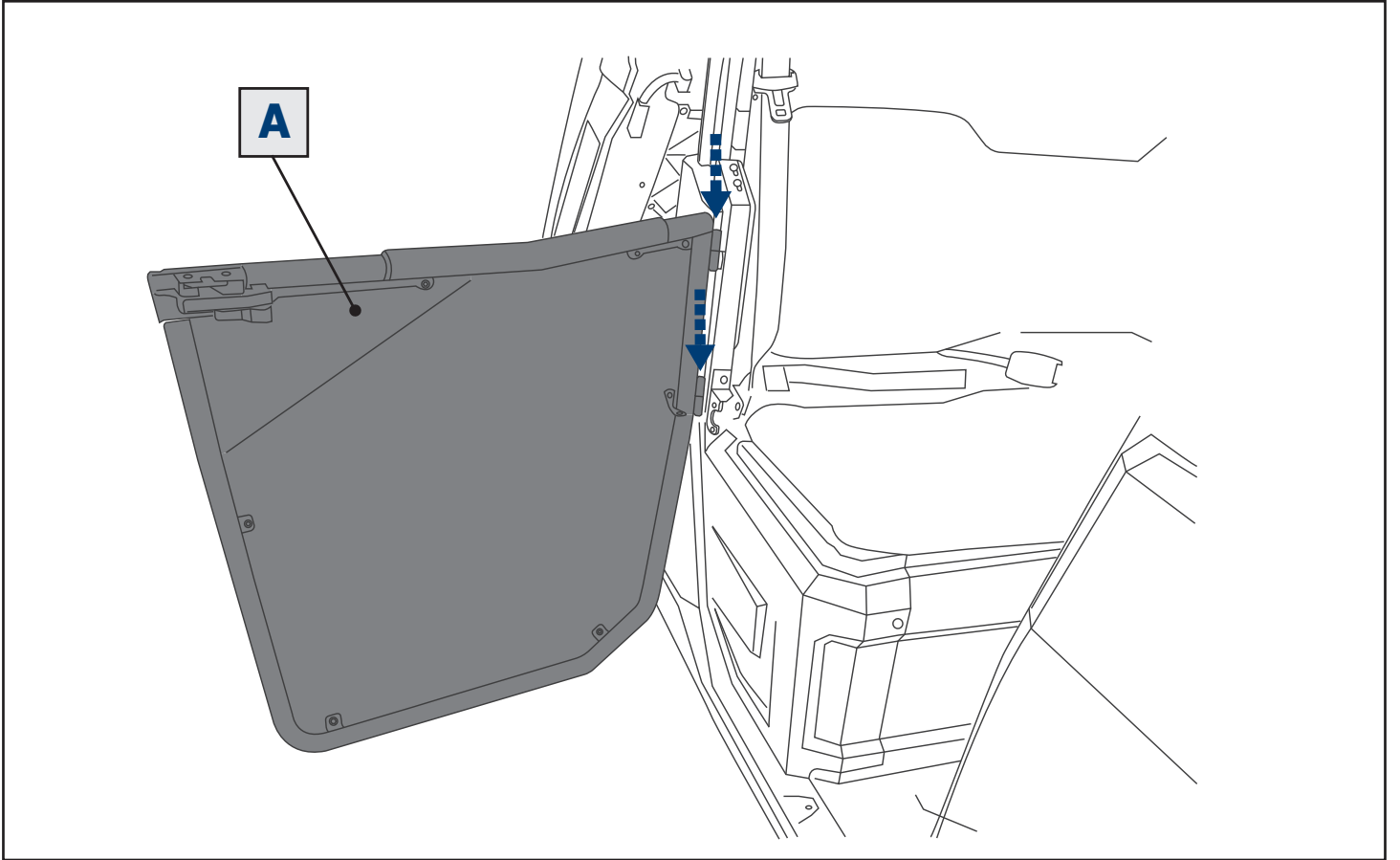




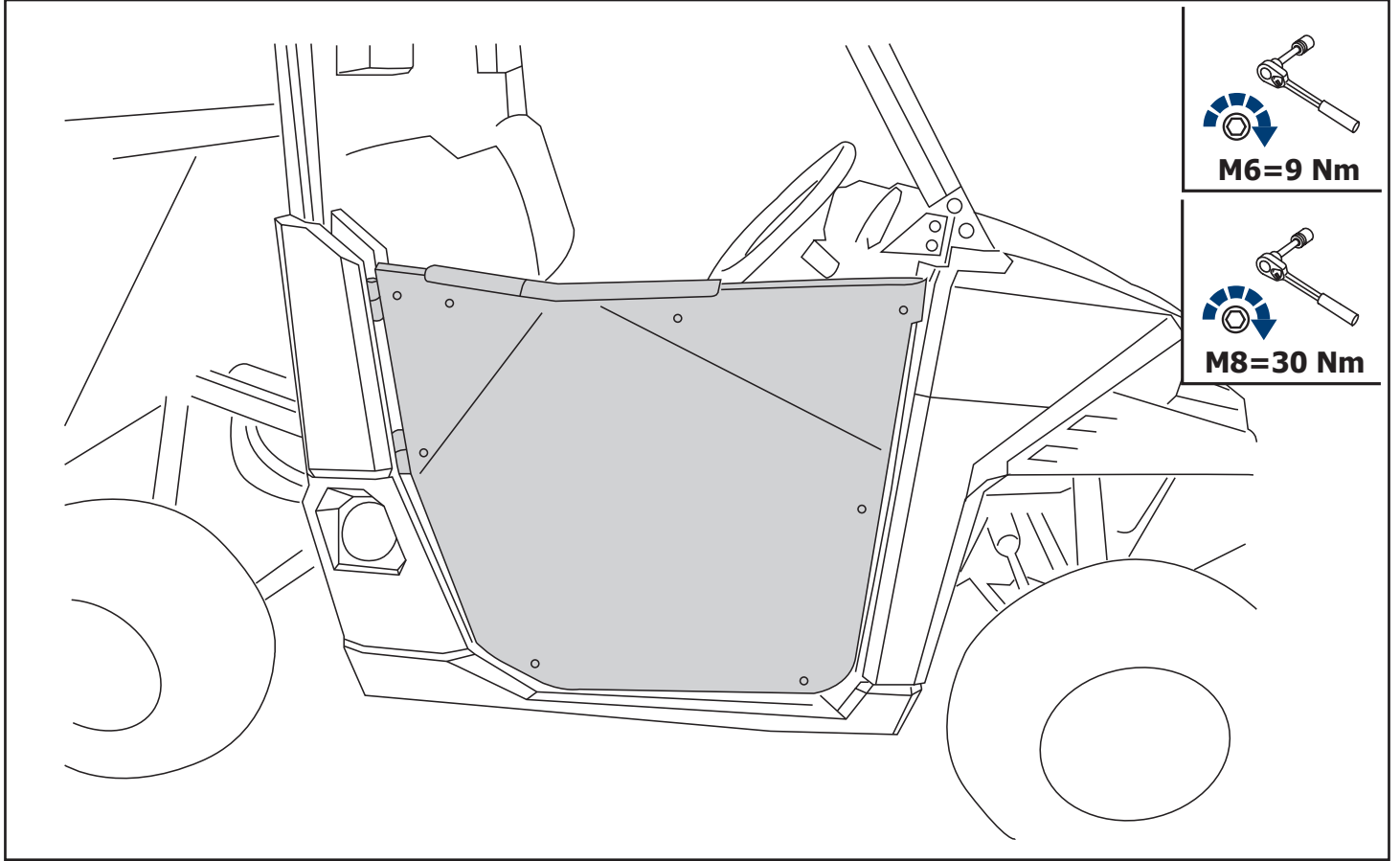
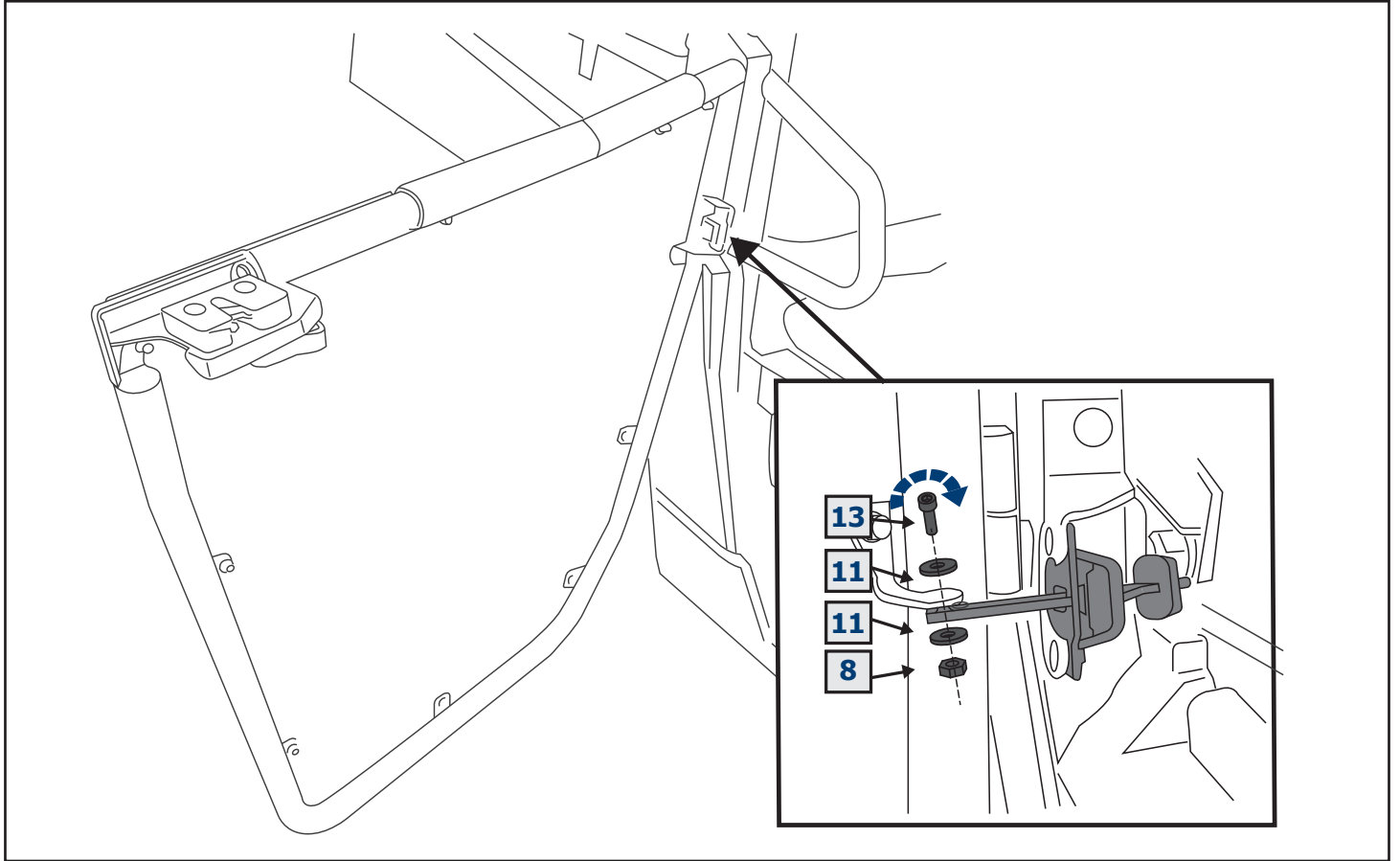
S17

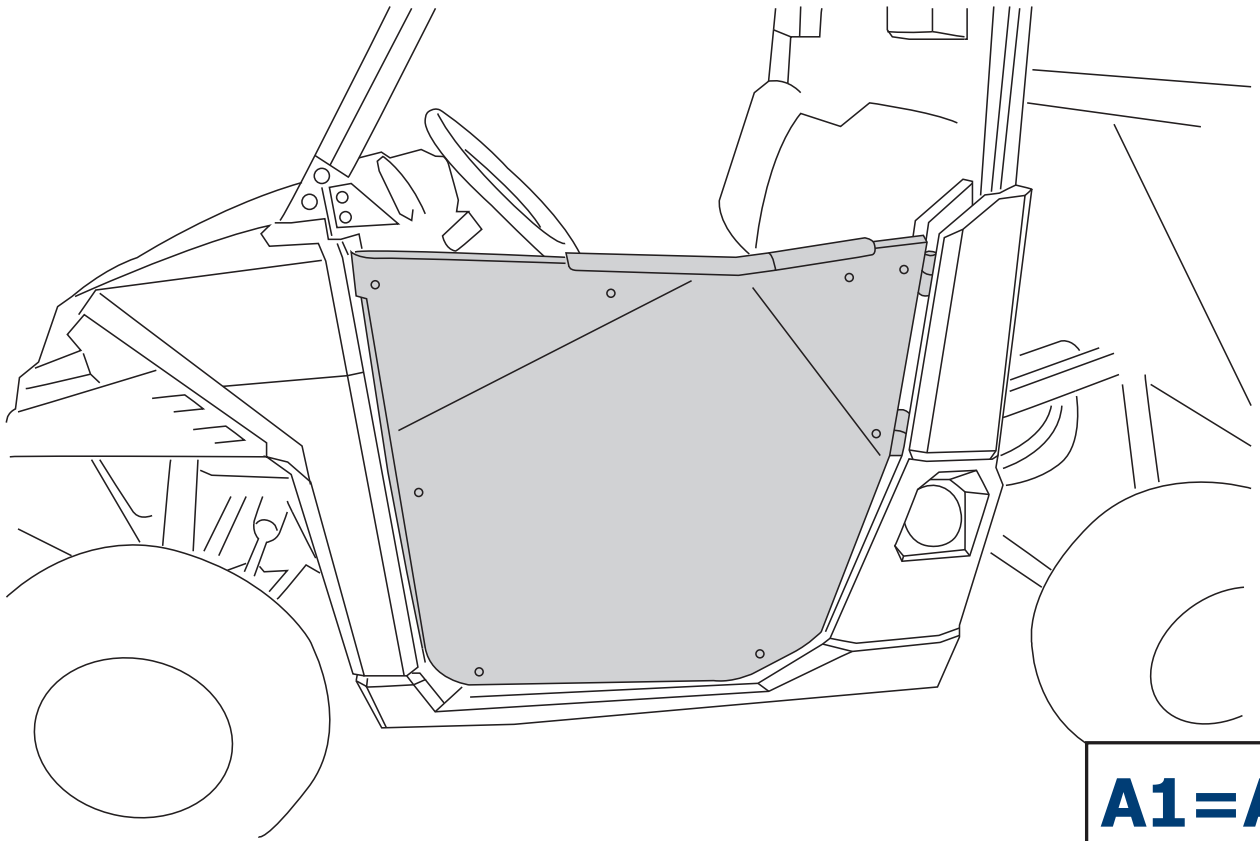












**A1=A2**

DOOR TILT ADJUSTMENT - ALTERNATE PACKER INSTALLATION LOCATIONS

